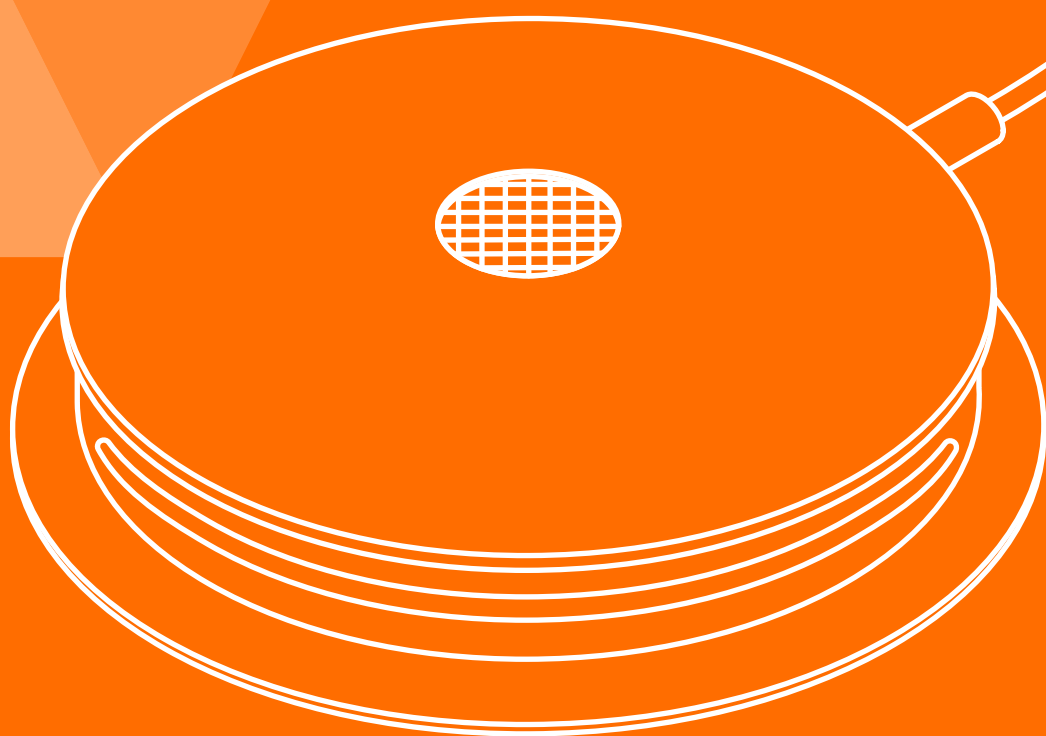
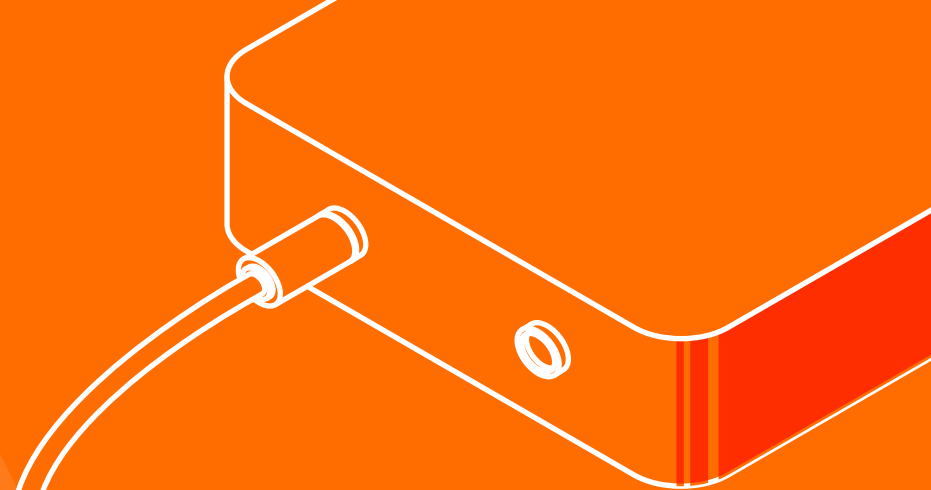




ВИНТЕО

РЕШЕНИЯ ВИДЕОСВЯЗИ



Микрофон VINTEO

Штаб-квартира

Краснодар,
ул. Старокубанская, 114

Контакты в Краснодаре

info@vinteo.ru
8 800 333 40 16

Контакты в Москве

moscow@vinteo.ru
+7 985 928 86 77

Сайт и сообщество

www.vinteo.ru
<https://t.me/vinteoru>

Микрофон VINTEO

USB-микрофон VINTEO – комбинированное устройство, состоящее из настольного микрофона VINTEO VM001 и внешней звуковой карты VINTEO VSC001. Стандарт USB обеспечивает простоту и гибкость подключения.

Решение предназначено для работы в составе комплекса видеоконференцсвязи в переговорных комнатах, кабинетах руководителей и небольших конференц-залах. Для использования на больших площадях применяется каскад из нескольких микрофонов.

Один микрофон VINTEO обеспечивает захват звука 360° и рабочий диаметр до 3 метров с любым количеством человек в зоне охвата.

Полностью совместим с программным обеспечением разработчика и имеет двустороннее управление – как со стороны ВКС-терминала VINTEO, так и со стороны микрофона.



Качество звучания

Решение обеспечивает качественную передачу звука и разработано с учетом практического опыта использования при организации сеансов ВКС в формате telepresence.



Отечественное производство

Микрофон собран на собственном производстве VINTEO на Юге России с использованием современного оборудования.



Совместимость

Комплект из микрофона и звуковой карты работает с любыми устройствами, поддерживающими «USB Audio Device» – это практически все решения на базе операционных систем Linux, Windows и MacOS.



Независимость от сторонних аудиосистем

Собственная внешняя звуковая карта как управляет режимами работы микрофонов, так и позволяет добиться необходимых параметров захвата звука независимо от качества имеющейся на конечном устройстве (терминале ВКС, ПК и пр.) аудио-подсистемы.



Форм-фактор

В микрофоне соблюден идеальный баланс между компактностью, удобством использования и технологичностью изготовления комплектующих. Покрытие soft-touch позволяет не только добиться тактильно приятного ощущения и привлекательного внешнего вида, но и уменьшить пагубное влияние внешних вибраций на звуковой сенсор, расположенный на плате микрофона.



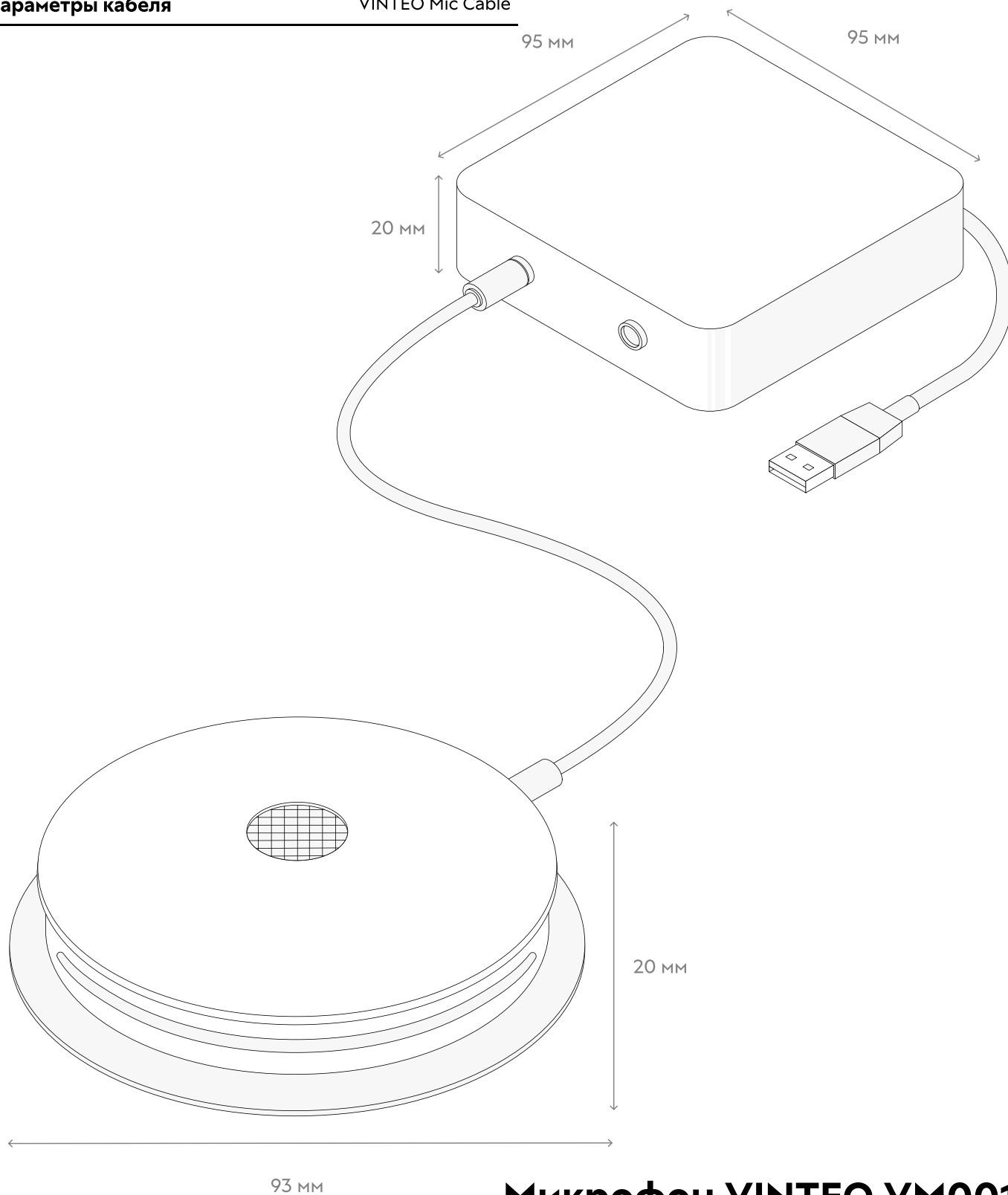
Эффективная замена конференц-систем

USB-микрофон VINTEO позволяет подключать в звуковую карту каскад до 8 микрофонов без дополнительных устройств и питания, длина кабеля до самого дальнего микрофона – до 100 метров. Такой вариант подключения подходит для больших залов и мероприятий, заменяя сложные и дорогостоящие конференц-системы.

Звуковая карта VINTEO VSC001

Габаритные размеры 95x95x20 мм

Параметры кабеля VINTEO Mic Cable



Микрофон VINTEO VM001

Габаритные размеры 20x93 мм

Охват 360°

Параметры кабеля VINTEO USB A-B Cable

Характеристики устройств

Частотный диапазон 60-20000 Гц

Чувствительность -48 дБ

Потребляемый максимальный ток 50 мА

Температура окружающей среды 0 - 55°C

Поддержка протоколов

Полная совместимость с протоколом USB 2

Вес 0,15 кг

Напряжение питания 5 В

Максимальное звуковое давление 124 дБА

Параметры кабеля

Кабель с 4 проводящими жилами для подключений
Длина кабеля до 100 метров

Детали



1 Рефлектор

Выполняет функцию сенсорного переключателя режимов работы микрофона

2 Световой индикатор состояния микрофона



3 Разъем TRRS 3.5мм

Для подключения к звуковой карте VSC001 или другому микрофону VM001



4 Аудиовходы

Разъем TRRS

Левый и правый канал

Для подключения микрофона или каскада микрофонов



5Stereo аудиовыход 3,5мм

6 Разъем USB-B для подключения к терминалу ВКС (ПК)

Схемы подключения

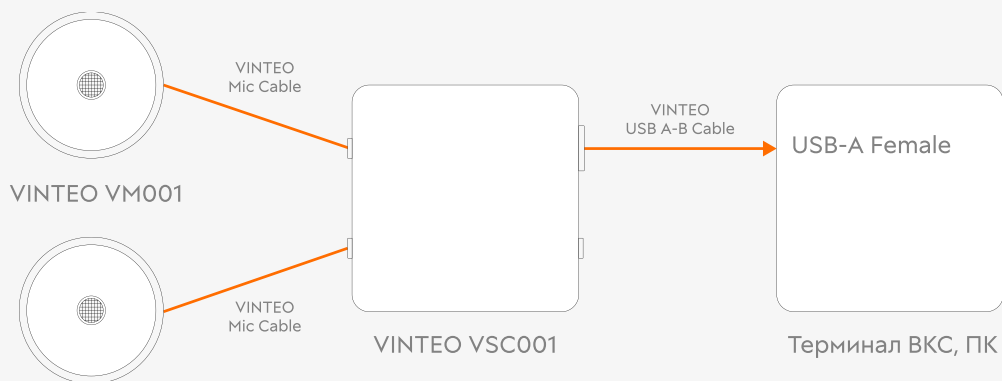
1



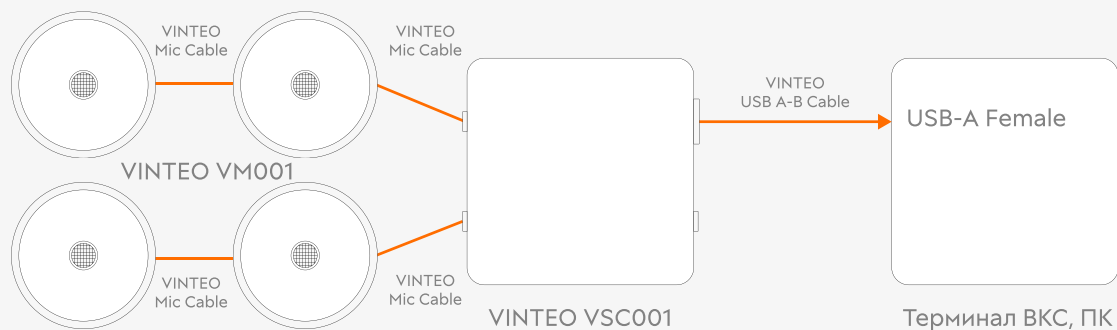
2



3



4



Важно! Для всех вариантов подключения:

- подключать звуковую карту к ВКС-терминалу или ПК следует в последнюю очередь, после подключения к ней всех микрофонов
- в случае замены микрофона или изменения схемы подключения, звуковая карта должна быть отключена от ВКС-терминала или ПК.